

# FAGGIOLATI PUMPS S.p.A.

SCHEDA TECNICA  
DATA SHEET

Tipo di mixer - Pump type <b>XM30B610R1-6T6LA5</b>	Curva - Curve <b>E610-610</b>
Codice disegno - Drawing code <b>XM_10_1</b>	

Cod. Code <b>5504</b>	Peso totale Total weight <b>65 Kg</b>	Materiale Construction <b>ACCIAIO INOX AISI 316 STAINLESS STEEL AISI 316</b>	Girante Impeller <b>ELICA PROPELLER</b>
--------------------------	--	---	--

Idraulica - Hydraulic	
DIAMETRO ELICA PROPELLER DIAMETER	<b>300 mm</b>
NUMERO PALE BLADE NUMBER	<b>3</b>
SPINTA DI REAZIONE REACTION THRUST	<b>320 N</b>
INCLINAZIONE PALE BLADE ANGLE	<b>9 °</b>
POT. ASS. DALLA RETE P1 ABS. POWER FROM MAINS P1	<b>2,5 kW</b>
POTENZA IDRAULICA P2 HYDRAULIC POWER P2	<b>1,9 kW</b>

Costruzione - Construction	
PALO GUIDA GUIDE BAR	<b>60X60</b>
CONVOGLIATORE JET RING	<b>NO</b>

Motore- Motor		M610T/M -		
ALIMENTAZIONE POWER SUPPLY	<b>3ph 400/690V-50Hz</b>			
CLASSE DI ISOLAMENTO INSULATION CLASS	<b>H Trop</b>			
VELOCITÀ NOMINALE NOMINAL SPEED	<b>950 rpm</b>			
POTENZA NOMINALE MOTORE NOMINAL MOTOR POWER	<b>3,4 kW</b>			
CORRENTE DI SPUNTO STARTING CURRENT	<b>40 A</b>			
CORRENTE NOMINALE NOMINAL CURRENT	<b>8,5 A</b>			
MOMENTO DI INERZIA TOTALE TOTAL MOMENT OF INERTIA	<b>kgm2</b>			
	CARICO-LOADING			
	4/4	3/4	1/2	
FATTORE DI POTENZA POWER FACTOR	<b>0,82</b>	<b>0,77</b>	<b>0,71</b>	
RENDIMENTO MOTORE MOTOR EFFICIENCY	<b>75 %</b>	<b>75 %</b>	<b>72 %</b>	

Impiego - Application	
TEMP. MAX DEL LIQUIDO PUMPED LIQUID MAX TEMP.	<b>&lt; 40 °C</b>
DENSITÀ MAX DEL LIQUIDO PUMPED LIQUID MAX DENSITY	<b>1,2 Kg/dm<sup>3</sup></b>
PROTEZIONE MECCANICA MECHANICAL PROT. DEGREE	<b>IP 68</b>
CAVO CABLE	<b>12G1,5 H07RNF</b>

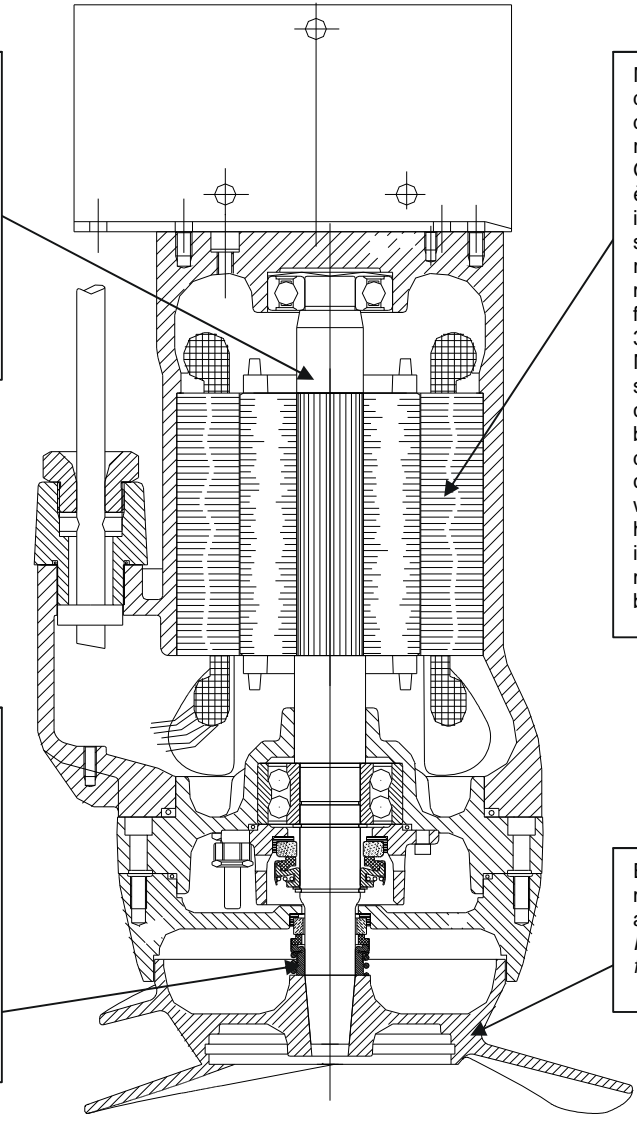
Protezioni - Protections	
PROTEZIONE TERMICA THERMAL PROTECTION	<input checked="" type="checkbox"/> YES
CONTROLLO INFILTRAZIONE HUMIDITY PROBE	<input checked="" type="checkbox"/> YES
Ex d IIB T4	<input type="checkbox"/> NO

Alberi: realizzati in acciaio inossidabile AISI 316L, rettificati nelle sedi dei cuscinetti e della tenuta, sovradimensionati rispetto ai parametri standard di utilizzo, equilibrati dinamicamente.  
Shafts: realized in stainless steel, AISI 316L grided down ball bearing mechanical seals seats, over-dimensioned respect to standard parameters of use.

Motore: Asincrono trifase a gabbia di scoiattolo 6 poli, classe d'isolamento H(180°C). A secco, raffreddato dal liquido circostante. Grado di protezione IP68. Il motore, è progettato per lavoro continuo o intermittente, con un numero non superiore di 15 avviamenti per ora regolarmente distanziati e con un massimo squilibrio di tensione tra le fasi del 5% (secondo le norme IEC 34-1).  
Motor: asynchronous three phase squirrel cage type 6 poles, insulation class H(180°C). Dry motor cooled by surrounding liquid. Protection degree IP 68. Motor is projected for continuous or intermittent operation, with a maximum of 15 starts per hour at regular intervals. The motor is projected for working with 5% maximum voltage unbalance between phases.

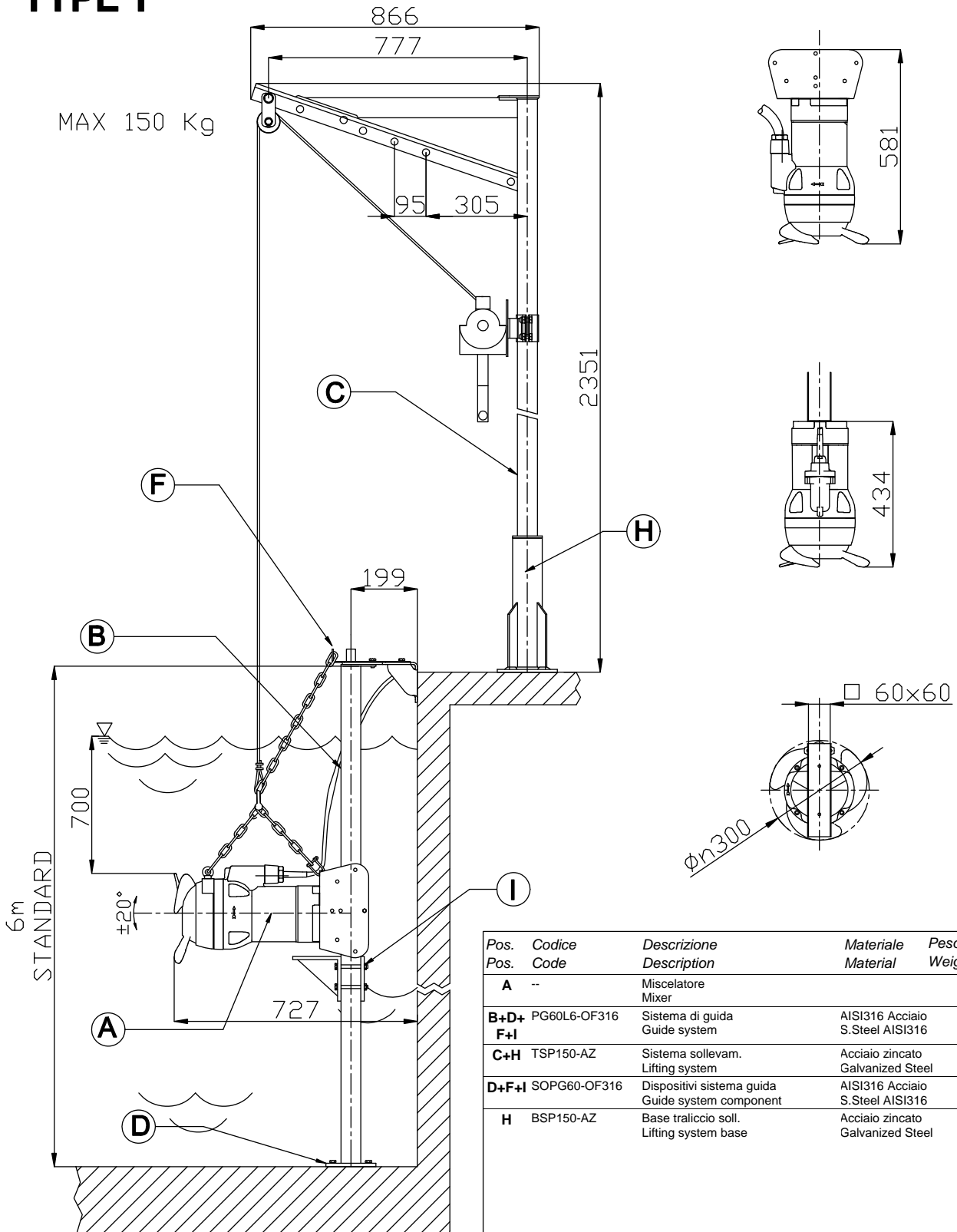
Il miscelatore è dotato di due tenute meccaniche per il perfetto isolamento tra il motore elettrico e il liquido pompato. Tenuta superiore: ceramica/grafite Tenuta inferiore: carburo di silicio/carburo di silicio/viton.  
The submersible mixer has two mechanical seals for perfect insulation between the electric motor and the pumped liquid. Upper seal: ceramic/graphite Lower seal: silicon carbide/silicon carbide/viton

Elica in acciaio AISI 316 di microfusione con profilo autopulente ad alte prestazioni.  
High efficiency propeller obtained from investment casting of AISI 316.



**TYPE T**

MAX 150 Kg



▽ LIVELLO MINIMO DI  
SOMMERSIBILITA'  
▽ MINIMUM  
SUBMERSIBLE LEVEL

Pos.	Codice	Descrizione	Materiale	Peso Kg
Pos.	Code	Description	Material	Weight Kg
A	--	Miscelatore Mixer		-
B+D+	PG60L6-OF316	Sistema di guida Guide system	AISI316 Acciaio S.Steel AISI316	-
F+I				
C+H	TSP150-AZ	Sistema sollevam. Lifting system	Acciaio zincato Galvanized Steel	54
D+F+I	SOPG60-OF316	Dispositivi sistema guida Guide system component	AISI316 Acciaio S.Steel AISI316	-
H	BSP150-AZ	Base traliccio soll. Lifting system base	Acciaio zincato Galvanized Steel	10