

Electrical Warnings / Advertencias Eléctricas

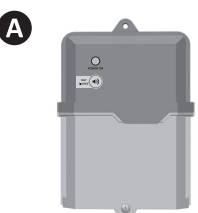
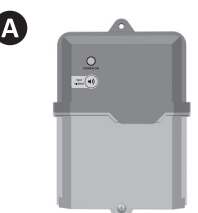
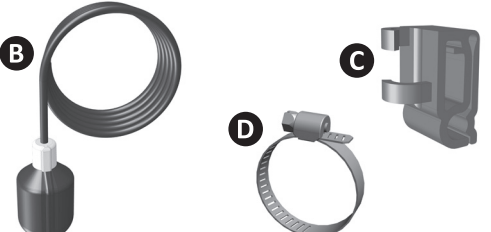
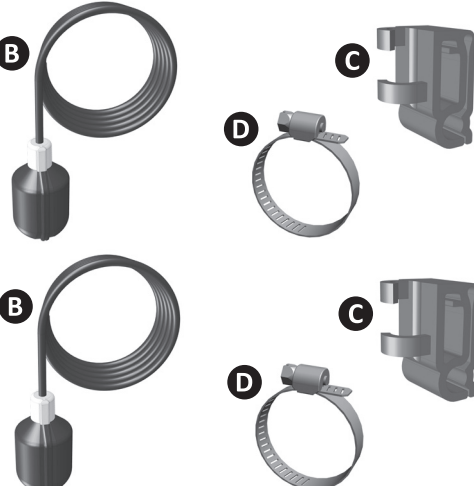
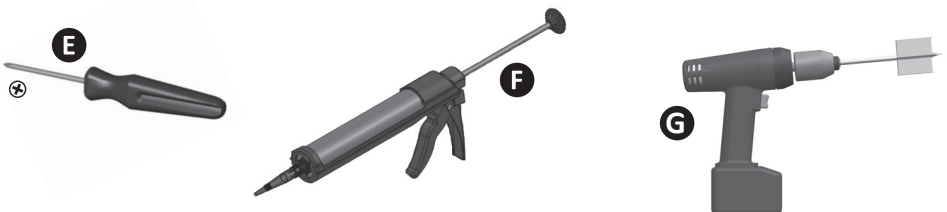
Failure to follow these precautions could result in serious injury or death. Replace the float switch immediately if cable becomes damaged or severed. Keep these instructions with warranty after installation. This product must be installed in accordance with National Electric Code, ANSI/NFPA 70 so as to prevent moisture from entering or accumulating within boxes, conduit bodies, fittings, float housing, or cable.

	WARNING ELECTRICAL SHOCK HAZARD Disconnect power before installing or servicing this product. A qualified service person must install and service this product according to applicable electrical and plumbing codes.		WARNING EXPLOSION OR FIRE HAZARD Do not use this product with flammable liquids. Do not install in hazardous locations as defined by National Electrical Code, ANSI/NFPA 70.
--	---	---	--

No obedecer estas precauciones podría resultar en lesiones serias o mortales. Reemplace el interruptor de flotador de inmediato si el cable está dañado o partido. Después de la instalación, guardar estas instrucciones junto con la garantía. Este producto debe ser instalado siguiendo el Código Eléctrico Nacional de EE.UU., ANSI/NFPA 70, para evitar la entrada o acumulación de humedad en cajas de conexión, conductos, acoples, carcasa del interruptor (flotador) o el cable.

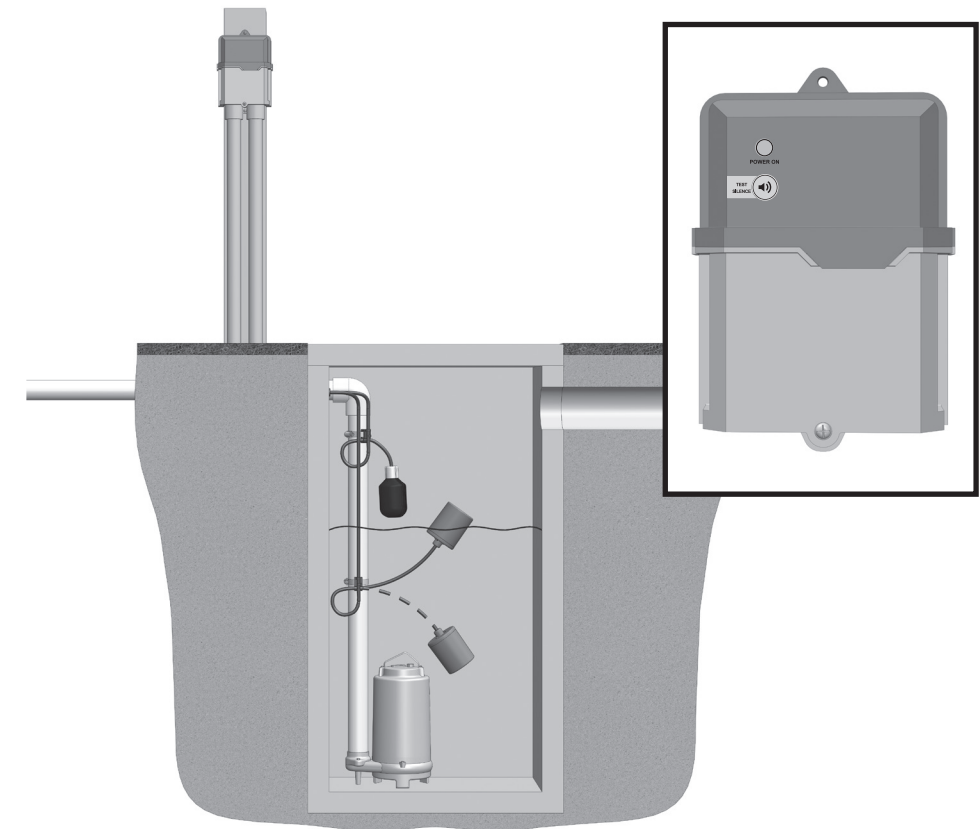
	ADVERTENCIA RIESGO DE CHOQUE ELÉCTRICO Desconecte el cable de alimentación antes de instalar este producto o de hacerle mantenimiento. La instalación y el mantenimiento de este producto deben ser efectuados por personal idóneo siguiendo las normas aplicables en cuanto a instalaciones eléctricas y plomería.		ADVERTENCIA RIESGO DE INCENDIO O EXPLOSIÓN No utilice este producto con líquidos inflamables. No lo instale en lugares peligrosos definidos como tales en el Código Eléctrico Nacional de Estados Unidos, ANSI/NFPA 70.
--	---	---	---

Items Needed / Elementos Necesarios

Included with TANK ALERT® EZ Alarm Viene con la alarma TANK ALERT® EZ		Included with TANK ALERT® EZ DUO Alarm Viene con la alarma TANK ALERT® EZ DUO	
			
Included with Optional Float Switch Viene con el interruptor de flotador opcional		Included with Optional Float Switch(es) Viene con el(los) interruptor(es) de flotador opcional(es)	
			
Not included No incluido			
			
Specifications Especificaciones			
Voltage	120 VAC Model Primary: 120 VAC, 50/60 Hz, 3.8 watts max. (alarm condition) Secondary: 9 VDC 240 VAC Model (EZ Only) Primary: 240 VAC, 50/60 Hz, 3.8 watts max. (alarm condition) Secondary: 9 VDC	Voltaje	Modelo de 120 V CA Primario: 120 V CA, 50/60 Hz, 3,8 watts máx. (estado de alarma) Secundario: 9V CC Modelo de 240 V CA (EZ solamente) Primario: 240 V CA, 50/60 Hz, 3,8 watts máx. (estado de alarma) Secundario: 9V CC
Enclosure	Indoor/Outdoor	Gabinete	Interior/Exterior

TANK ALERT® EZ & TANK ALERT® EZ DUO Alarm / Alarma

Installation Instructions / Instrucciones de instalación



English

This alarm system monitors liquid levels in lift pump chambers, sump pump basins, holding tanks, sewage, agricultural, and other water applications.

The Tank Alert® EZ indoor/outdoor alarm can serve as a high or low level alarm depending on the float switch model used. This easy-to-install alarm features an innovative, sleek 2-color molded enclosure which integrates the LED red translucent beacon (and also amber beacon for the Tank Alert EZ® Duo).

The alarm sounds and the upper half of the housing illuminates when a potentially threatening liquid level condition occurs. The audible alarm can be silenced by pressing the Test/Silence button, but the alarm light will remain on until the condition is remedied. Once the condition is cleared, the alarm will automatically reset. A green "power on" light indicates power to the alarm panel.

Español

Este sistema de alarma vigila la altura del líquido en cámaras de bombas aspirantes, en cubetas de bombas de sumidero, en tanques de retención, y en aplicaciones como aguas residuales, agricultura y otros sistemas de aguas.

La alarma para uso interior y exterior Tank Alert® EZ puede utilizarse como alarma de nivel alto o bajo, dependiendo del modelo del interruptor de nivel. Esta alarma es fácil de instalar y trae una innovadora caja moldeada de dos colores, que integra la luz LED roja translúcida de aviso (y también una luz de aviso de color ámbar para la alarma Tank Alert EZ® Duo).

Ante una condición potencialmente peligrosa del nivel de líquido, la bocina de la alarma suena y la parte superior de la caja se ilumina. La alarma audible se silencia pulsando el botón de prueba/silencio (Test/Silence) quedando encendida la luz hasta que se resuelva la situación. La alarma retorna automáticamente a su condición inicial una vez se resuelva la condición que la activó. La luz verde de encendido ("power on") indica que hay alimentación al panel de la alarma.

SJE RHOMBUS® FIVE-YEAR LIMITED WARRANTY

Five-Year Limited Warranty.
For complete terms and conditions, please visit www.sjrhombus.com.

GARANTÍA LIMITADA DE CINCO AÑOS DE SJE RHOMBUS®

Cinco años de garantía limitada.
Para consultar los términos y condiciones, visite el portal www.sjrhombus.com.



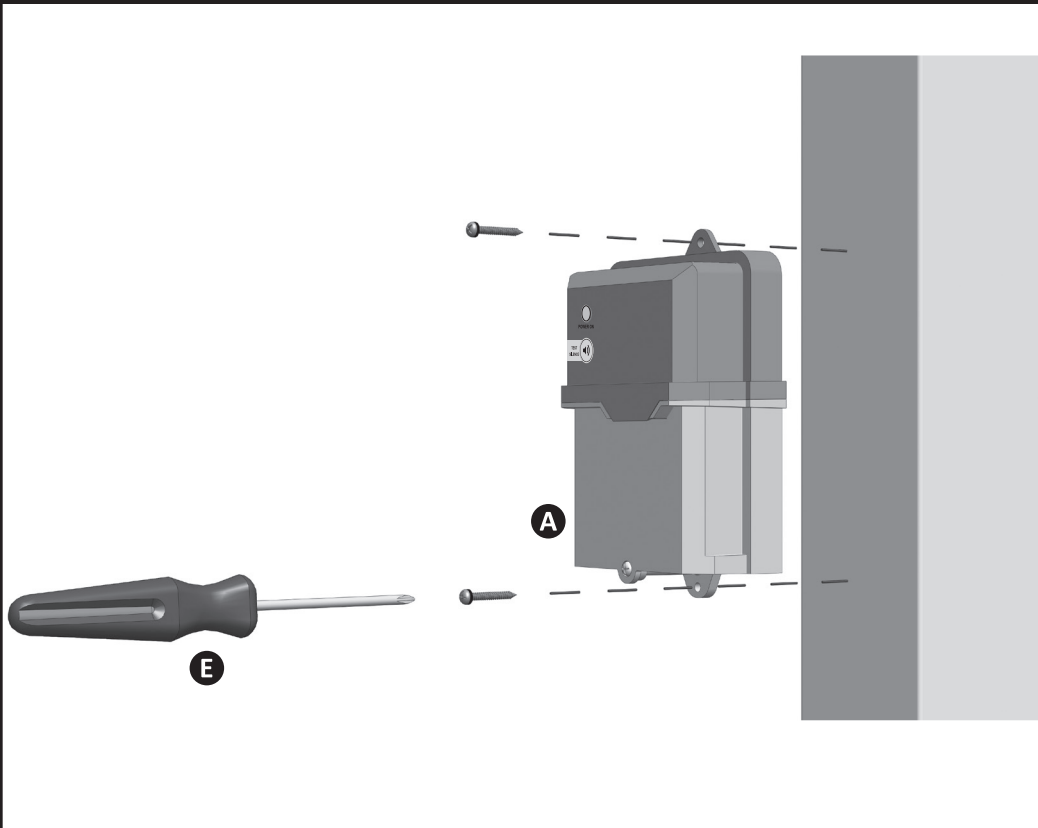
+ 1-800-746-6287

techsupport@sjeinc.com

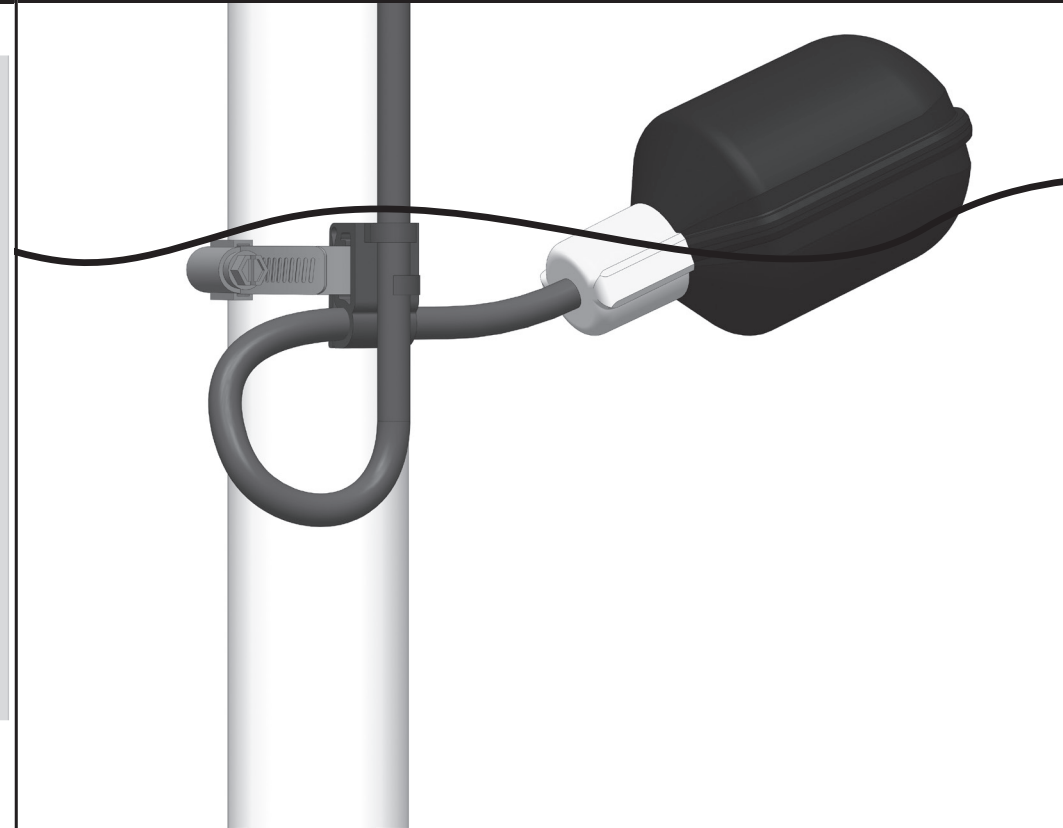
www.sjrhombus.com

Technical Support Hours: Monday - Friday, 7 A.M. to 6 P.M. Central Time
Soporte técnico, Horario: lunes a viernes, 7 A.M. a 6 P.M. hora del Centro

1 Mount the alarm box using existing upper and lower mounting tabs.
 Montar el gabinete de la alarma usando las lengüetas de montaje superiores e inferiores.

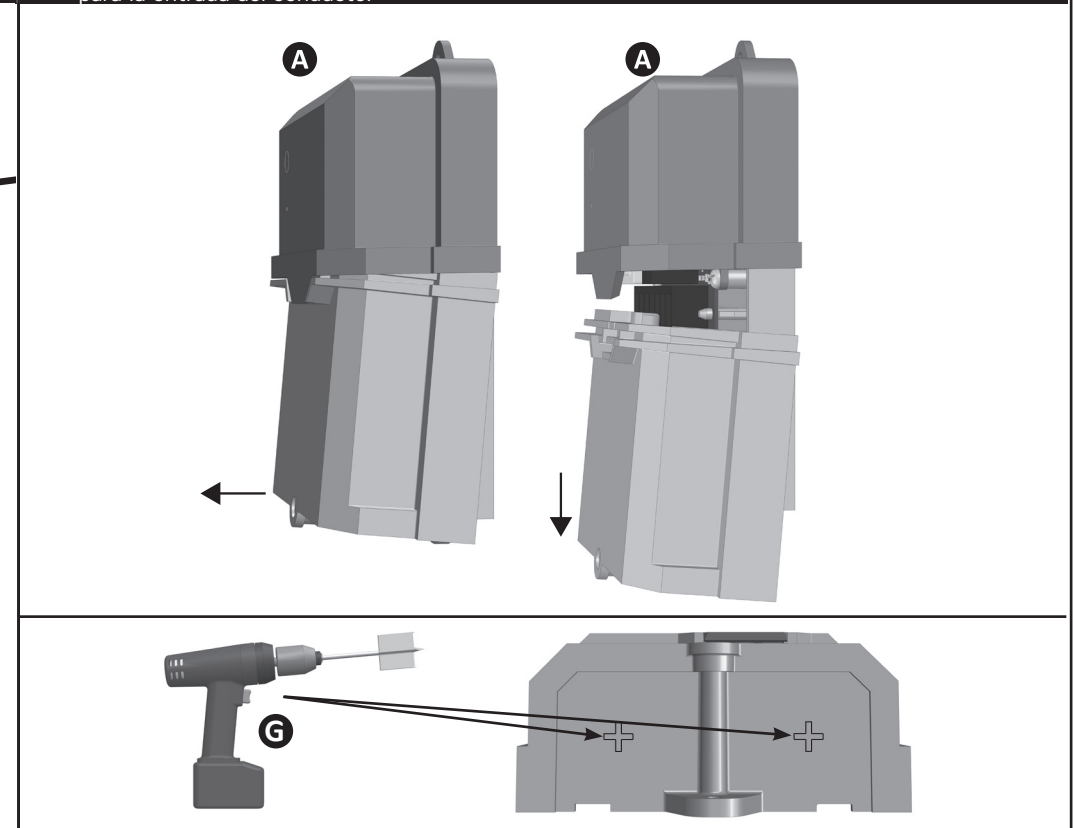


2 Install float switch at desired activation level.
 Instalar el interruptor de flotador al nivel de activación deseado.



3 Remove screw from front of lower cover. Lift bottom of lower cover out slightly. Slide lower cover down until it is clear of the upper cover and remove. Determine "conduit-in" location on alarm. See bottom of enclosure for cord placement indicator marks. Drill holes for conduit entry.

Retire el tornillo de la parte frontal de la cubierta inferior. Levante ligeramente el fondo de la cubierta inferior. Deslice la cubierta inferior hacia abajo hasta que se separe de la cubierta superior y retírela. Determine la ubicación de "entrada de conducto" en la alarma. Vea la parte inferior de la carcasa para ver las marcas del indicador de colocación del cable. Perfore agujeros para la entrada del conducto.



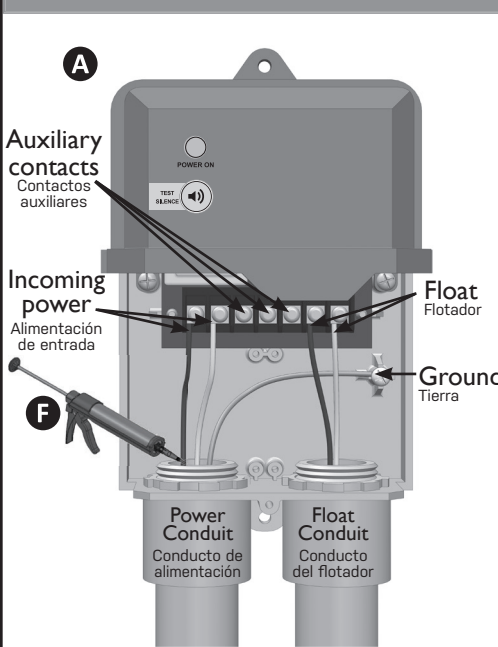
4 Bring float switch and power cable through conduit and wire to 7 position terminal block. Connect ground wire to ground termination post.
NOTE: Seal conduit to prevent moisture or gas from entering enclosure.

Guiar el cable del interruptor de flotador y el cable de alimentación a través del conducto y conectarlo al bloque de terminales de 7 posiciones. Conectar el cable a tierra al borne de la toma a tierra. NOTA: sellar los conductos para evitar la entrada de gases o humedad al gabinete.

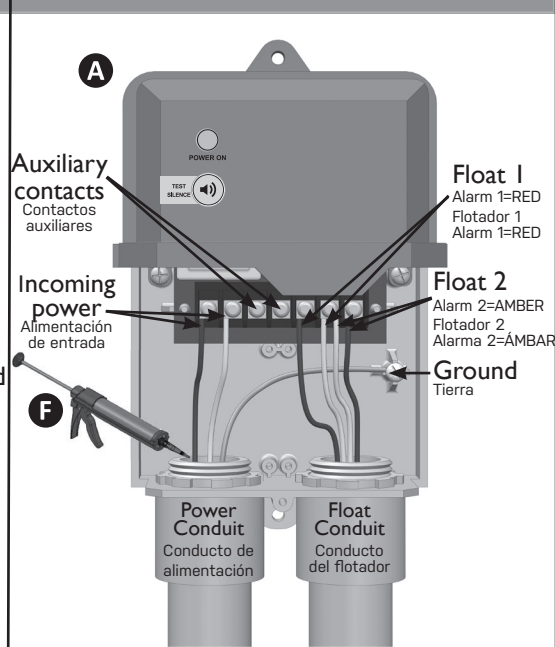
5 Restore power and check alarm operation after installation (high level application shown).
 Restablecer la alimentación y verificar el funcionamiento de la alarma después de la instalación (se ilustra la aplicación de nivel alto).

6 Test alarm weekly to insure proper operation.
 Probar la alarma semanalmente para comprobar su buen funcionamiento.

Standard TANK ALERT® EZ Wiring
 Cableado estándar de la Alarma TANK ALERT® EZ

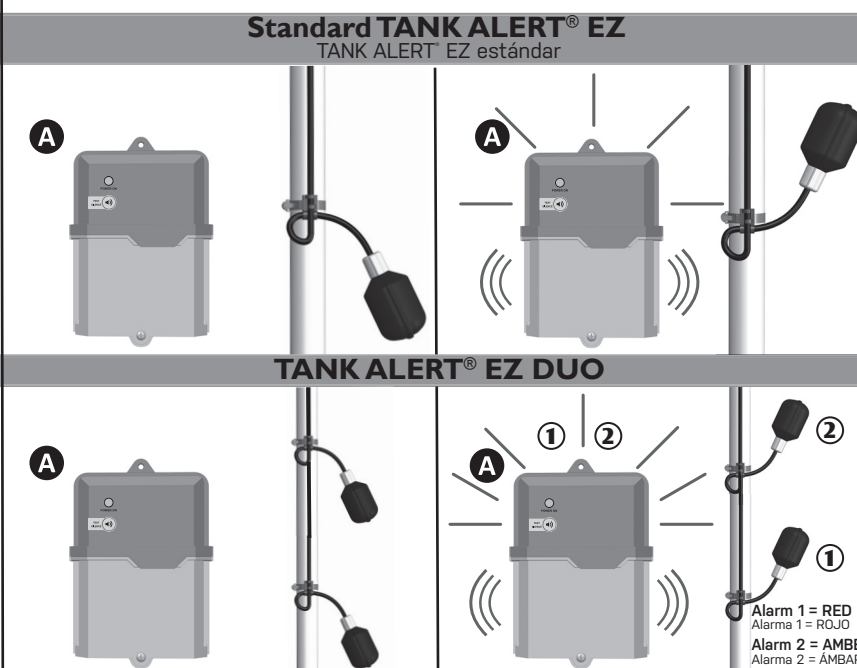


TANK ALERT® EZ DUO Wiring
 Cableado de la Alarma TANK ALERT® EZ DUO



Alarm Off (High Level)
 Alarma desactivada (nivel alto)

Alarm On (High Level)
 Alarma activada (nivel alto)



S	M	T	W	TH	F	S
	1	✓	3	4	5	6
7	8	✓	10	11	12	13
14	15	✓	17	18	19	20
21	22	✓	24	25	26	27
28	29	✓	31			

